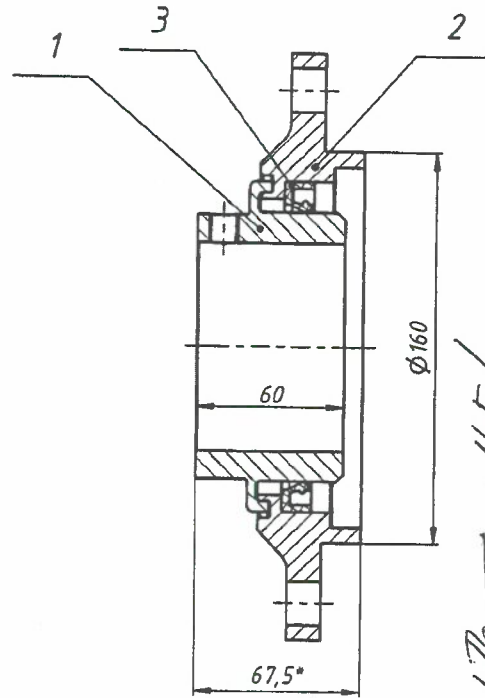
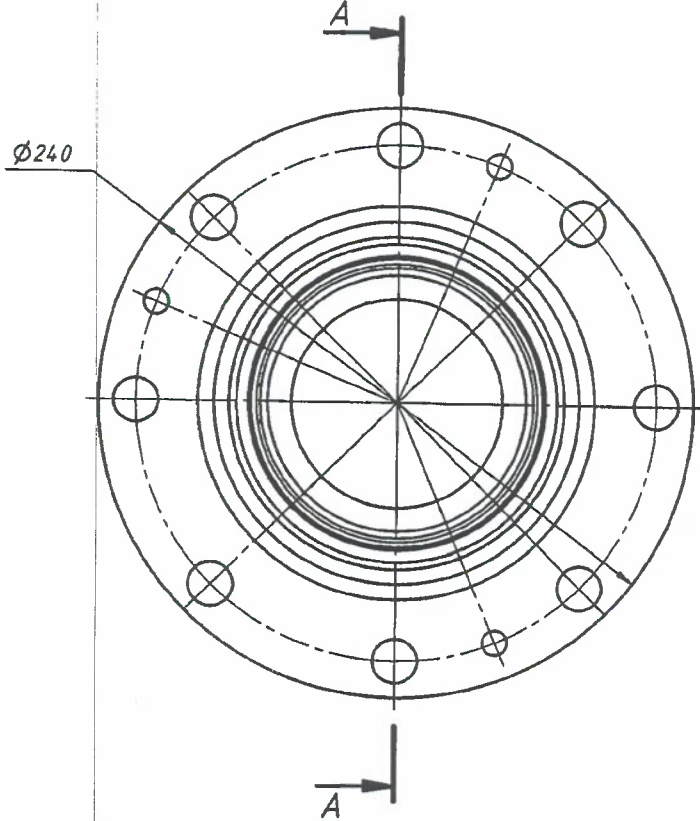


*Подобран и изготовлен
Механик мехс ФЭТТ*

03.00.ПБМ 90/250.323 СБ

A-A (1:2)



*Составлено
на 2015 год.
М.И.И.И.И.*

1. Размеры для справок.

Ф	Эл	Поз.	Обозначение	Наименование	Кол.	Примечание
				Документация		
			03.00.ПБМ 90/250.323 СБ	Сборочный чертеж	1	
				Детали		
АЗ	1		03.00.ПБМ 90/250.321.00	Пыльник сепаратора ПБМ 90/250	1	
АЗ	2		03.00.ПБМ 90/250.322.00	Крышка стакана сепаратора ПБМ 90/250 (2)	1	
				Стандартные изделия		
		Э		Манжет 1-110х135х12 ГОСТ 8752-79	1	

03.00.ПБМ 90/250.323 СБ

Изм.	Лист	№ докум.	Лист	Дата	Узел уплотнения крышки стакана сепаратора ПБМ 90/250	Лит.	Масса	Масштаб
Разраб.							6,5	1:2
Проб.								
Т. контр.								
Н. контр.								
Утв.								
						Лист	Листов	1

Копировал:

Формат А3

Пере. примен.

Справ. №

Платье и дата

Н. контр.

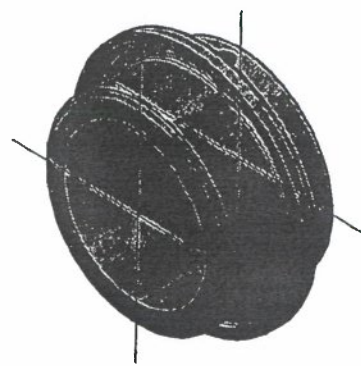
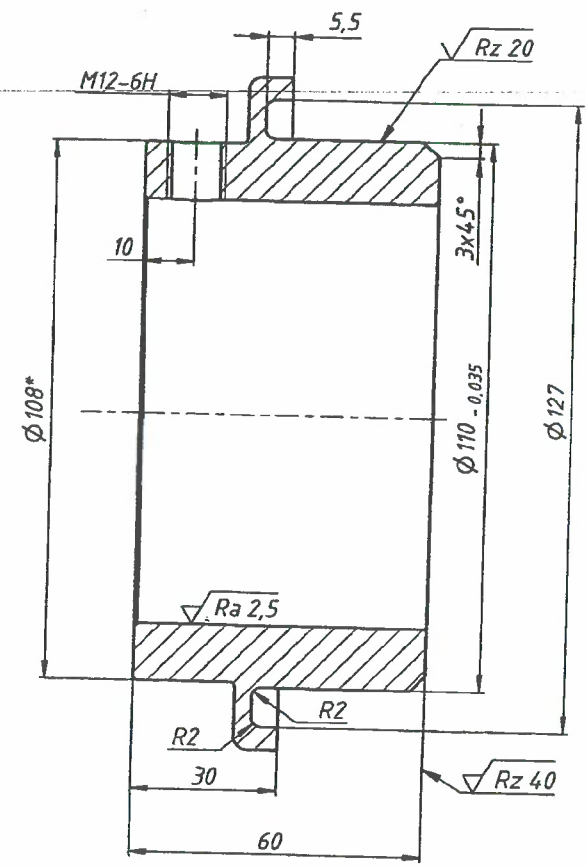
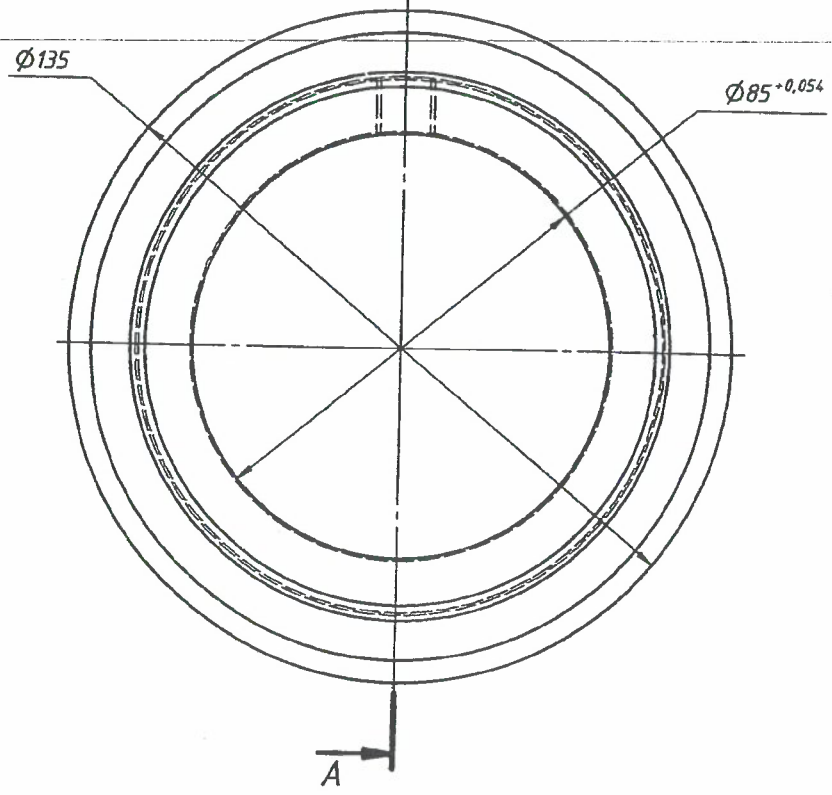


03.00. ПБМ 90/250.321.00

*Подписано и заверено
Механик чех Б.Т. Варецкого 1.11*

A-A (1:1)

$\sqrt{Rz 80(\sqrt{V})}$



*согласовано
на 2015 год.*

М. мех.

Подписано и заверено

- *Размеры для справок.
- Неуказанные радиусы закруглений 1...2 мм.
- Неуказанные предельные отклонения размеров: $H14, h14, \pm \frac{IT14}{2}$.

					03.00. ПБМ 90/250.321.00			
Изм.	Лист	№ докум.	Проф.	Дата	Пыльник сепаратора ПБМ 90/250	Лит.	Масса	Масштаб
Проб.							1,1	1:1
Т. контр.						Лист	Листов	1
Н. контр.					Сталь 20 ГОСТ 1050-88			
Утв.								

Копировал:

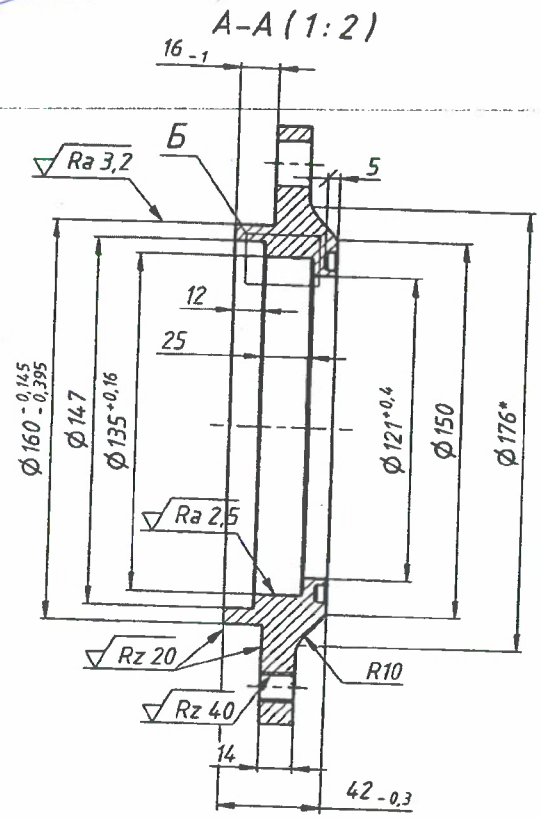
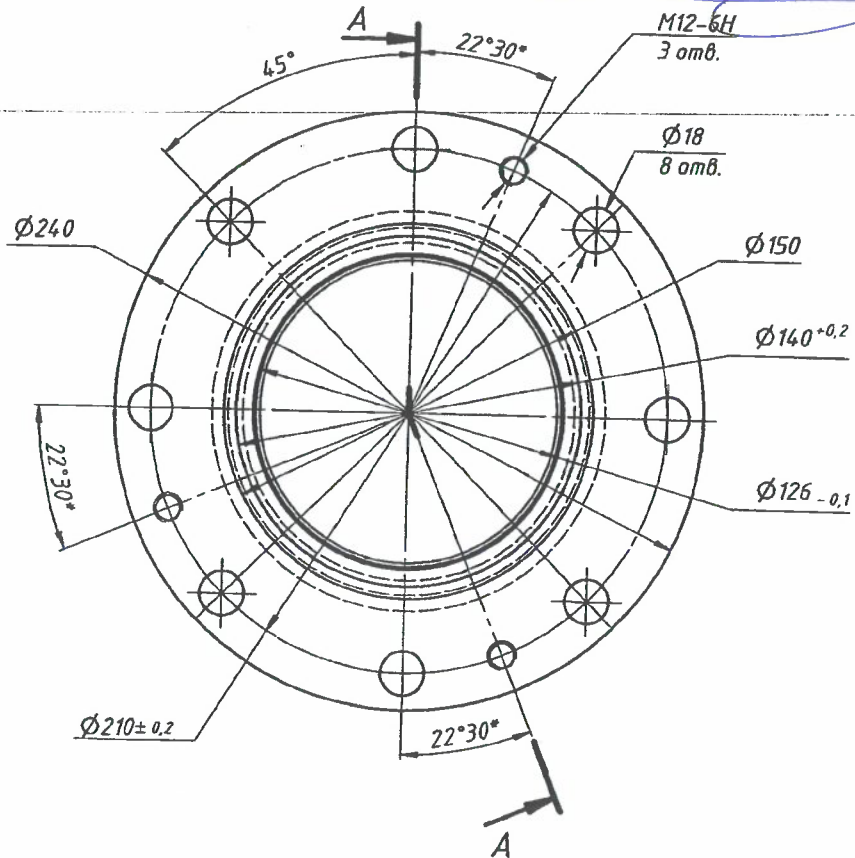
Формат А3

И. контр. № № год. Подп. и дата Вып. шиф. № Инв. № дубл. Подп. и дата Справ. № Перв. примеч.

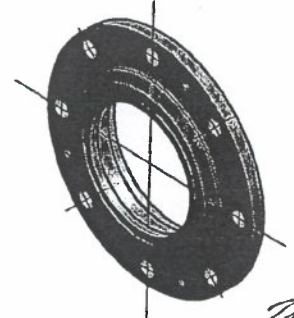
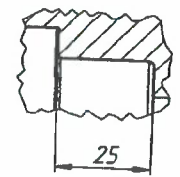
03.00.ПБМ 90/250.322.00

Погбдено и зговр.
Механик црта због
Варацкица 1.11

$\sqrt{Rz 80 (\checkmark)}$



B (1:1)



согласовано на 2015 год.

20 мм.

1. Размеры для справок.
2. Неуказанные предельные отклонения размеров: Н14, h14, ± $\frac{IT14}{2}$.
3. Неуказанные радиусы закруглений 0,5...1,5 мм.

				03.00.ПБМ 90/250.322.00				
Изм.	Лист	№ докум.	Подп.	Дата	Крышка стакана сепаратора ПБМ 90 250 (2)	Лист	Масса	Масштаб
Разраб.	Лист	Лист	Лист	Лист		4,6	1:2	
Пров.						Лист	Листов	1
Т. контр.								
Н. контр.								
Утв.					Сталь 20 ГОСТ 1050-88			

Копировал:

Н. контр. Инд. № подл. Подл. и дата. Взам. инд. №. Инд. № дубл. Подл. и дата. Серв. №. Перв. примен.